

Aufgabe 2

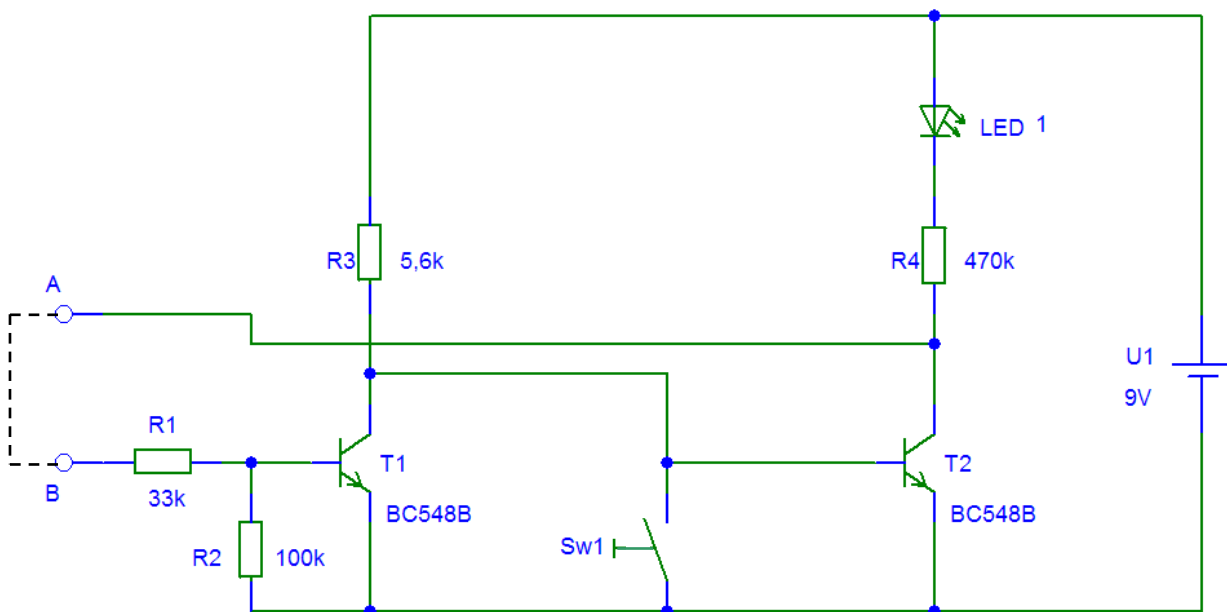
Schaltung, die den Spion verrät... (Aluminiumfolie zwischen A und B)

Gegeben ist die folgende Transistorschaltung.

Ausgangssituation: A-B offen, LED 1 leuchtet.

Beschreibe die Funktion dieser Schaltung für die Zustände:

- Verbindung A-B geschlossen, Taster Sw1 offen
- Verbindung A-B geschlossen, Taster Sw1 geschlossen
- Verbindung A-B geschlossen, Taster Sw1 wieder offen
- Verbindung A-B offen
- Verbindung A-B wieder geschlossen



Bildquelle: Barbara Löh-Zeidler

Verbindung A-B geschlossen, Taster Sw1 offen: T2 leitet, LED leuchtet, T1 gesperrt

Verbindung A-B geschlossen, Taster Sw1 geschlossen: T1 leitet, T2 sperrt, LED erlischt

Verbindung A-B geschlossen, Taster Sw1 wieder offen: unverändert

Verbindung A-B offen: T1 sperrt, T2 leitet, LED leuchtet

Verbindung A-B wieder geschlossen: unverändert

Die LED signalisiert die Verbindungsunterbrechung an A-B auch wenn diese wieder repariert wurde. LED erlischt erst bei Betätigung von Sw1.